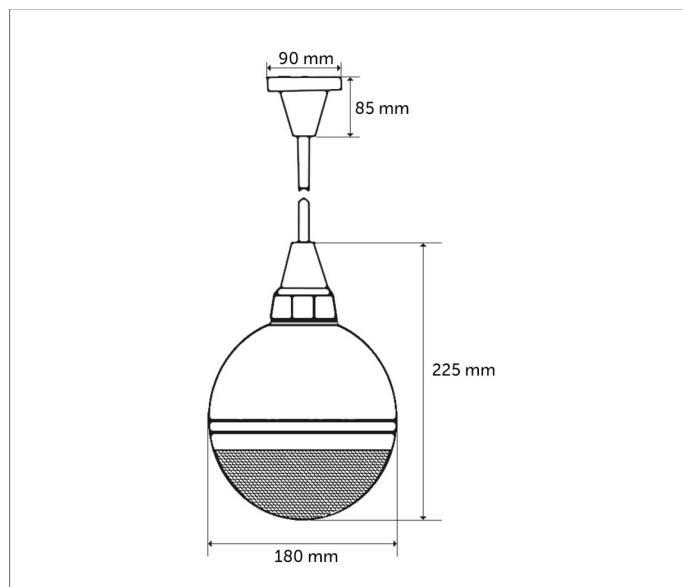


## Głośnik HQM-SK1025



Zdjęcie produktu



Schemat i rozmiary

### DANE TECHNICZNE



Moc wyjściowa: 10W



Pasma.: 150Hz - 20kHz



Efektywność: 92dB



Głośnik dwudrożny



Rodzaj: sufitowy



Głośnik wewnętrzny

HQM-SK1025	
Ogólne	
Rodzaj głośnika	Sufitowy, kulowy
Typ	Pasywny
Moc	
Moc maksymalna	10W
Moc wyjściowa na zaczepekach	10W
Emisja dźwięku	
Efektywność	92dB/1W/1m
Pasma przenoszenia	150Hz - 20kHz
Technologia pracy	
Głośnik dwudrożny	Głośnik niskotonowy: 1x5" Głośnik wysokotonowy: 1x1"
Impedancja pojedynczego głośnika	8Ω
Napięcie wejściowe	100V
Inne	
Zastosowanie	Wewnątrz obiektu
Materiał obudowy	HIPS
Długość przewodu	660mm
Wymiary	∅180x225mm