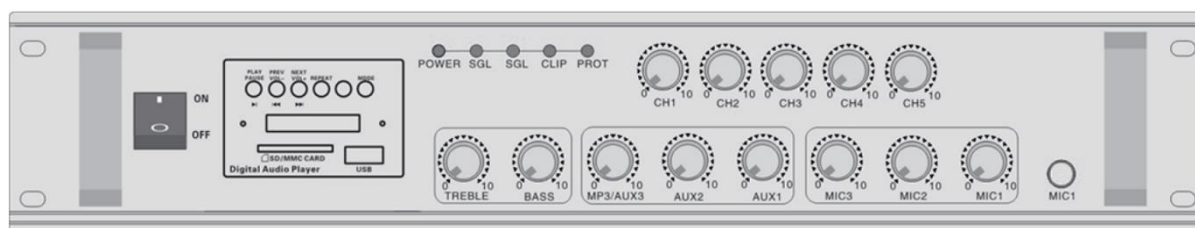


# INSTRUKCJA OBSŁUGI

## WZMACNIACZY HQM (modele HQM1xxxBT)



---

## CECHY PRODUKTU

- Moc: 60W / 80W / 120W / 150W / 180W / 550W
- Wyjścia głośnikowe: 4-16Ω, 70V, 100V
- Pasmo przenoszenia: 40Hz-18kHz
- 5 stref nagłośnienia
- 3 wejścia mikrofonowe
- 3 wejścia liniowe
- 1 wyjście liniowe
- Radio FM
- Bluetooth
- Odtwarzacz MP3
- Slot na karty SD
- Obudowa RACK
- Chłodzenie wentylatorem

## ZASTOSOWANIE

Wzmacniacz został zaprojektowany do zastosowań w standardowych instalacjach nagłośnienia PA. Zróżnicowane wyjścia głośnikowe pozwalają na podłączenie różnych typów głośników w wielu kombinacjach. Głośniki mogą być połączone w pięć stref PA o niezależnie regulowanej głośności. Do wzmacniacza podłączać można mikrofony oraz urządzenia z wyjściami liniowymi. Sygnały z poszczególnych wejść mogą być między sobą miksowane oraz mogą być niezależnie wysłane do wybranych stref. Urządzenie wyposażono w odtwarzacz plików MP3 oraz komunikację bluetooth. Wzmacniacz może pracować jako element wolnostojący lub jako urządzenie do montażu w szafach RACK 19".

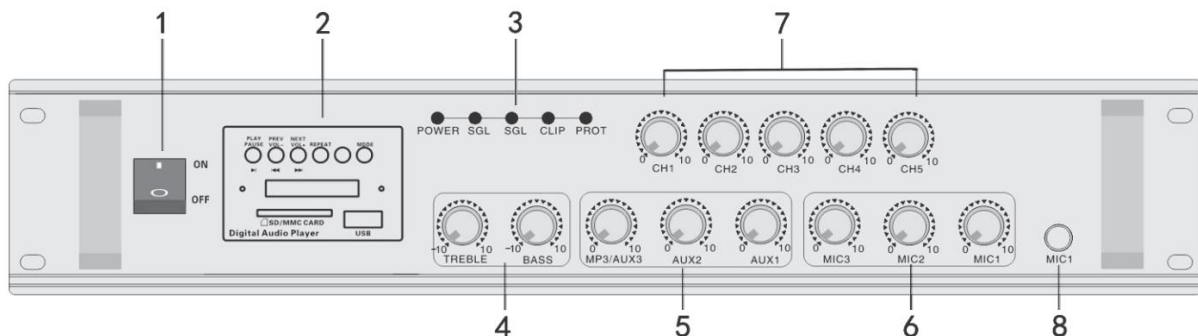
## UWAGI DOTYCZĄCE BEZPIECZEŃSTWA

Urządzenie spełnia wszystkie wymagania norm UE i dlatego oznaczone jest symbolem **CE**.

**UWAGA! Urządzenie zasilane jest wysokim napięciem. Jego naprawą powinien zajmować się tylko przeszkolony personel. Nie wolno wkładać niczego do otworów wentylacyjnych! Może to spowodować porażenie prądem elektrycznym. Na złączach głośnikowych 70V i 100V, podczas pracy urządzenia występuje niebezpieczne napięcie sięgające do 100V. Wszelkich podłączeń należy dokonywać przy wyłączonym wzmacniaczu.**

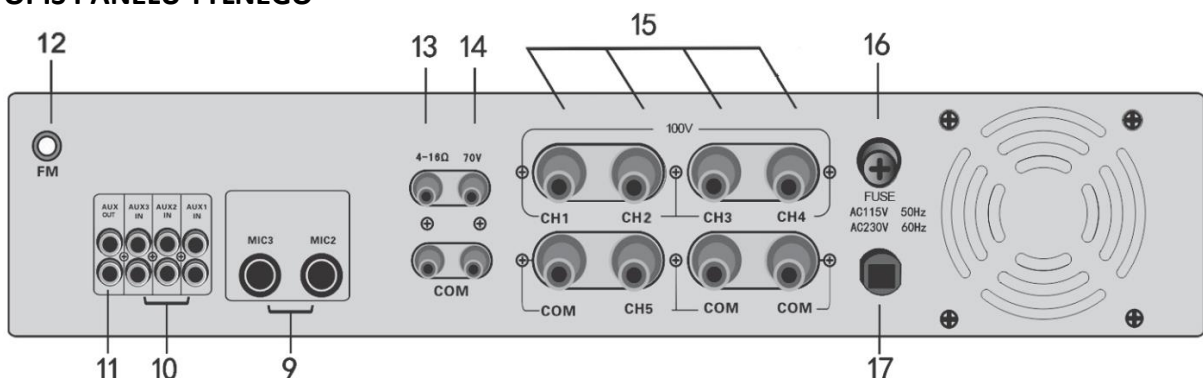
1. Urządzenie przeznaczone jest do użytku wewnątrz pomieszczeń. Należy chronić je przed zalaniem, wilgocią oraz wysoką temperaturą.
2. Na urządzeniu nie należy stawiać ciężkich przedmiotów oraz żadnych naczyń wypełnionych cieczami.
3. Ciepło wytwarzane podczas pracy urządzenia musi być odprowadzane przez otwory wentylacyjne. W związku z tym nie wolno ich nigdy zasłaniać.
4. Nie wolno używać oraz należy natychmiast odłączyć urządzenie od zasilania jeżeli:
  - 4.1. widoczne są jakiegokolwiek uszkodzenia urządzenia lub kabla zasilającego,
  - 4.2. urządzenie upadło lub uległo podobnemu wypadkowi, który mógł spowodować jego uszkodzenie,
  - 4.3. urządzenie działa nieprawidłowo.
5. W każdym z powyższych przypadków urządzenie musi zostać poddane naprawie przez odpowiednio wyszkolony personel.
6. Nie wolno odłączać urządzenia z gniazdka sieciowego ciągnąc za kabel zasilający, należy zawsze chwycić za wtyczkę.
7. Dostawca oraz producent nie ponoszą odpowiedzialności za ewentualnie wynikłe szkody materialne lub uszczerbki na zdrowiu, jeśli urządzenie było używane niezgodnie z przeznaczeniem, zostało niepoprawnie zainstalowane lub obsługiwane oraz było poddawane naprawom przez nieautoryzowany personel.

## OPIS PANELU PRZEDNIEGO



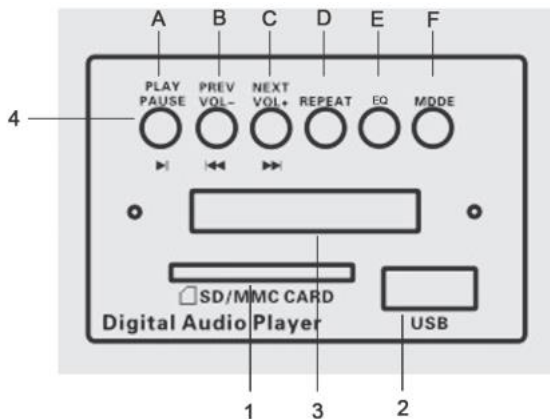
1. **Włącznik zasilania ON / OFF**
2. **Panel obsługi MP3 / Bluetooth**
3. **Wskaźniki LED**
4. **Regulacja niskich i wysokich tonów**
5. **Regulacja głośności AUX/MP3**  
3 pokręta do regulacji poziomu głośności urządzeń podłączonych do wejść AUX1, AUX2, MP3/AUX3
6. **Regulacja głośności MIC**  
3 pokręta do regulacji poziomu głośności mikrofonów podłączonych do wejść MIC1, MIC2, MIC3
7. **Regulacja głośności stref**  
5 pokręteł do osobnej regulacji poziomu głośności każdej strefy
8. **Wejście mikrofonowe MIC1**

## OPIS PANELU TYLNEGO



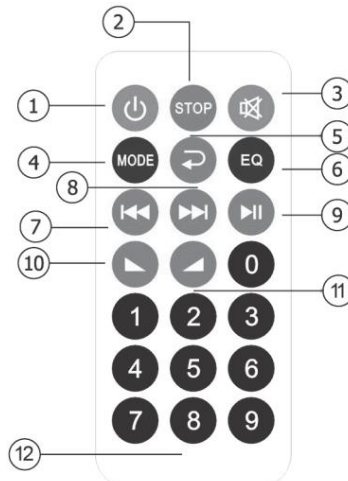
9. **Wejścia mikrofonowe MIC2 - MIC3**  
Gniazda mikrofonowe na wtyczkę jack 6,35 mm
10. **Wejścia liniowe AUX1 - AUX3**  
Złącza RCA do podłączania urządzeń audio z wyjściami liniowymi
11. **Wyjście liniowe AUX**  
Złącza RCA do podłączenia urządzeń audio
12. **Złącze anteny radia FM**
13. **Terminal głośnikowy 4-16Ω**  
Przyłącze dla głośników o impedancji 4-16Ω
14. **Terminal głośnikowy 70V**  
Przyłącze dla głośników pracujących w technice napięciowej 70V
15. **Terminale głośnikowe 100V**  
Przyłącze dla głośników pracujących w technice napięciowej 100V
16. **Bezpiecznik**
17. **Gniazdo zasilania**  
Złącze do podłączenia zasilania sieciowego

## OPIS PANELU ODTWARZACZA MP3



1. Slot karty SD
2. Złącze USB
3. Wyświetlacz LCD
4. Przyciski funkcyjne:
  - A **Play / Pause**  
Przyciśnij, aby rozpocząć odtwarzanie / przyciśnij i przytrzymaj, aby zatrzymać odtwarzanie
  - B **Prev / Vol-**  
Przyciśnij, aby przejść do poprzedniego utworu / przyciśnij i przytrzymaj, aby zmniejszyć głośność
  - C **Next / Vol+**  
Przyciśnij, aby przejść do kolejnego utworu / przyciśnij i przytrzymaj, aby zwiększyć głośność
  - D **Repeat**  
Przyciśnij, aby odtwarzać w pętli
  - E **EQ**  
Przyciśnij i przytrzymaj, aby wybrać dostępne tryby korekty dźwięku
  - F **Mode**  
Przyciśnij, aby wybrać źródło USB/SD/FM/Bluetooth

## OPIS PILOTA

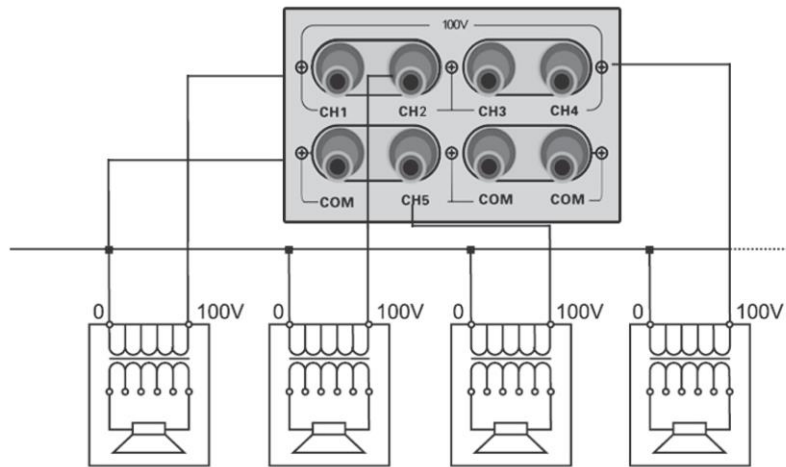


1. Włącznik ON / OFF
2. Stop  
Zatrzymanie odtwarzania
3. Mute  
Wyciszenie
4. Mode  
Wybór źródła USB/SD/FM/Bluetooth
5. Repeat  
Odtwarzanie w pętli
6. EQ  
Korekta dźwięku
7. Wstecz  
Poprzedni utwór
8. Do przodu  
Następny utwór
9. Play / Pause  
Odtwarzanie / pauza
10. Vol+  
Regulacja głośności +
11. Vol-  
Regulacja głośności -
12. Gniazdo bateryjne  
Bateria CR2025

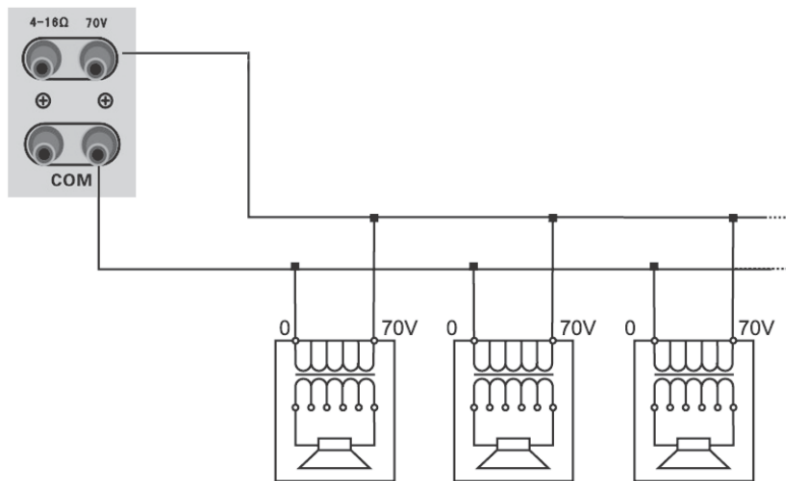
## Programowanie stacji radiowych

Aby zaprogramować stacje radiowe należy wybrać źródło "FM" (przycisk MODE), a następnie przycisnąć przycisk PLAY, który rozpocznie automatyczne wyszukiwanie stacji. Znalezioną stację zapiszą się automatycznie na poszczególnych kanałach.

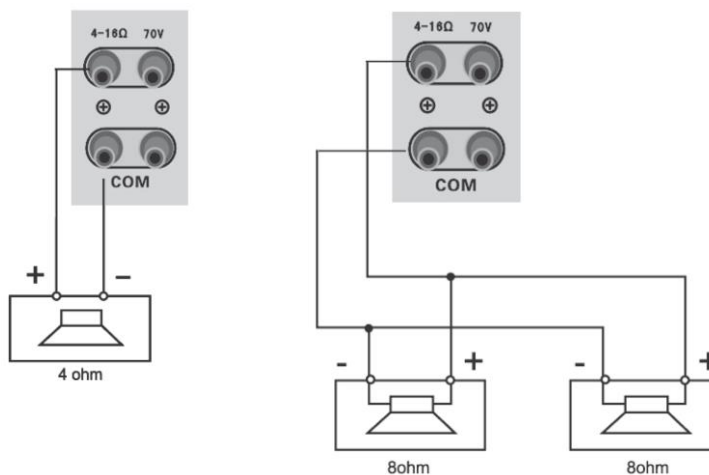
SCHEMAT PODŁĄCZEŃ



Schemat podłączeń głośników 100V



Schemat podłączeń głośników 70V



Schemat podłączeń głośników 4Ω i 8Ω

## SPECYFIKACJA

	HQM1060BT	HQM1080BT	HQM1120BT	HQM1150BT	HQM1180BT	HQM1550BT
<b>Moc wyjściowa</b>	60W	80W	120W	150W	180W	550W
<b>Liczba stref nagłośnienia</b>	Pięć niezależne regulowanych stref					
<b>Wyjścia linii głośnikowych</b>	4-16Ω, 70V, 100V					
<b>Pasma przenoszenia</b>	40Hz-18kHz					
<b>Wejścia</b>	AUX1, AUX2, AUX3 (CD/LINE): -14dB/10kΩ, RCA MIC1, MIC2, MIC3: -55dB/10kΩ, Jack 6.3					
<b>Regulacja barwy</b>	Bass: ±10dB dla 100Hz Treble: ±10dB dla 10kHz					
<b>S/N</b>	MIC: >70dB AUX: >76dB					
<b>Współczynnik zawartości harmonicznych</b>	THD: >0,1% dla 1kHz					
<b>Odtwarzacz MP3</b>	Obsługiwane formaty: MP3, WMA, WAC, ACC Transfer poprzez dysk 16GB lub przez bluetooth					
<b>Bluetooth</b>	3.0					
<b>Zasilanie</b>	AC 230V/50Hz					
<b>Zakres temperatur</b>	0-40°C					
<b>Wymiary</b>	480×330×85mm					480×390×85mm