

Głośnik HQM-SO3518



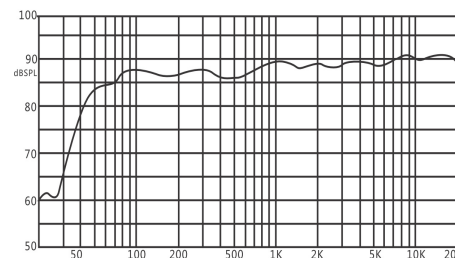
Wprowadzenie

Głośnik sufitowy HQM-SO3518 to niezastąpiony element struktur audio, przeznaczony do celów realizacji zaawansowanych i nieskomplikowanych systemów nagłaśniania pomieszczeń. Model HQM-SO3518 należy do grupy głośników cechujących się dużą jakością dźwięku, wytrzymałą konstrukcją oraz łatwym procesem instalacji.

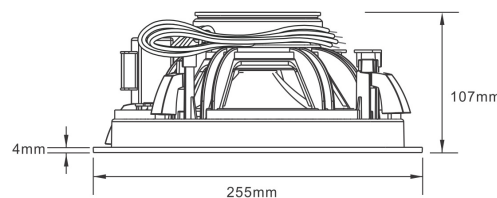
Główne cechy

- moc: 9W-35W
- tryb pracy: 70/100V
- efektywność: 88dB (± 3 dB)
- pasmo przenoszenia: 55Hz-20KHz
- wymiary: $\varnothing 255 \times 107$ mm, waga: 2kg
- materiał: wysokiej jakości tworzywo sztuczne, aluminiowa osłona

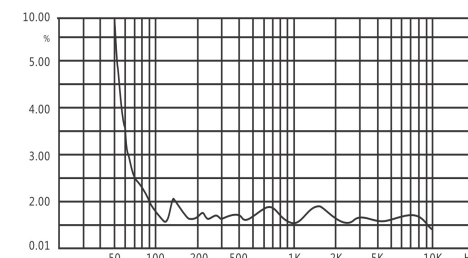
Efektywność (dB SPL, 1W, 1m)



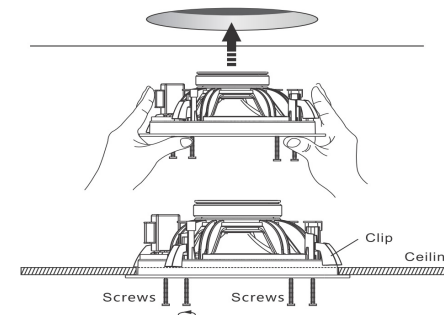
Wymiary



Zniekształcenia (THD < 5% 1W, 1m, 100Hz-10kHz)



Mocowanie



Montaż

- Krok 1: Przygotuj powierzchnię do montażu i wywierć otwór o średnicy 230-235mm.
- Krok 2: Podłącz kable transmisji dźwięku zgodnie z tabelą.
- Krok 3: Zamocuj głośnik i ustaw w odpowiednim położeniu zaczepy.
- Krok 4: Sprawdź, czy głośnik jest stabilnie przymocowany do sufitu.

Przewody	Tryb pracy	
	70V	100V
Czarny --- Niebieski	9W	18W
Czarny --- Biały	18W	35W