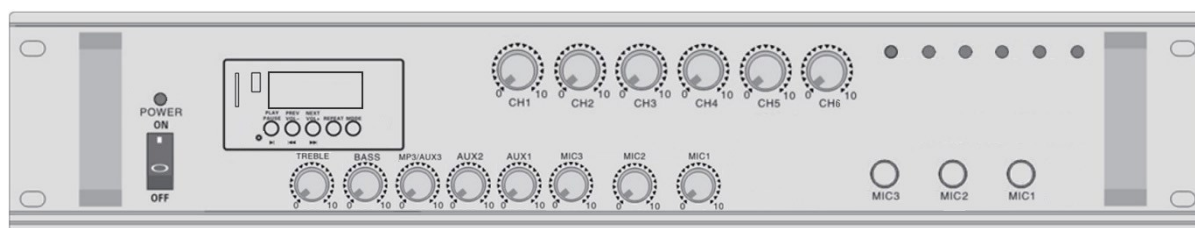


INSTRUKCJA OBSŁUGI

WZMACNIACZY HQM (modele HQM1xxxBT)



CECHY PRODUKTU

- Moc: 80W / 120W / 150W / 180W / 550W
- Wyjścia głośnikowe: 4-16Ω, 70V, 110V
- Pasmo przenoszenia: 40Hz-18kHz
- 6 stref nagłośnienia
- 3 wejścia mikrofonowe
- 3 wejścia liniowe
- 1 wyjście liniowe
- Radio FM
- Bluetooth
- Odtwarzacz MP3
- Slot na karty SD
- Obudowa RACK
- Chłodzenie wentylatorem

ZASTOSOWANIE

Wzmacniacz został zaprojektowany do zastosowań w standardowych instalacjach nagłośnienia PA. Zróżnicowane wyjścia głośnikowe pozwalają na podłączenie różnych typów głośników w wielu kombinacjach. Głośniki mogą być połączone w pięć stref PA o niezależnie regulowanej głośności. Do wzmacniacza podłączać można mikrofony oraz urządzenia z wyjściami liniowymi. Sygnały z poszczególnych wejść mogą być między sobą miksowane oraz mogą być niezależnie wysłane do wybranych stref. Urządzenie wyposażono w odtwarzacz plików MP3 oraz komunikację Bluetooth. Wzmacniacz może pracować jako element wolnostojący lub jako urządzenie do montażu w szafach RACK 19".

UWAGI DOTYCZĄCE BEZPIECZEŃSTWA

Urządzenie spełnia wszystkie wymagania norm UE i dlatego oznaczone jest symbolem .

UWAGA! Urządzenie zasilane jest wysokim napięciem. Jego naprawą powinien zajmować się tylko przeszkolony personel. Nie wolno wkładać niczego do otworów wentylacyjnych! Może to spowodować porażenie prądem elektrycznym. Na złączach głośnikowych 70V i 100V, podczas pracy urządzenia występuje niebezpieczne napięcie sięgające do 100V. Wszelkich podłączeń należy dokonywać przy wyłączonym wzmacniaczu.

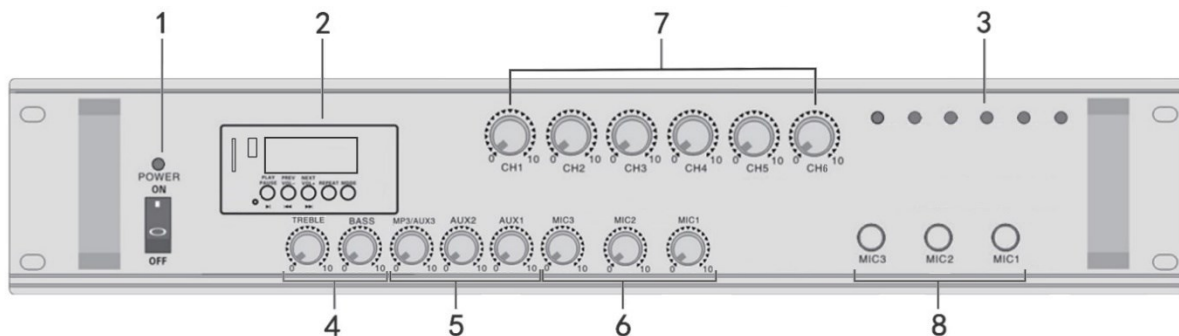
1. Urządzenie przeznaczone jest do użytku wewnątrz pomieszczeń. Należy chronić je przed zalaniem, wilgocią oraz wysoką temperaturą.
2. Na urządzeniu nie należy stawiać ciężkich przedmiotów oraz żadnych naczyń wypełnionych cieczami.
3. Ciepło wytwarzane podczas pracy urządzenia musi być odprowadzane przez otwory wentylacyjne. W związku z tym nie wolno ich nigdy zasłaniać.
4. Nie wolno używać oraz należy natychmiast odłączyć urządzenie od zasilania jeżeli:
 - 4.1. widoczne są jakiegokolwiek uszkodzenia urządzenia lub kabla zasilającego,
 - 4.2. urządzenie upadło lub uległo podobnemu wypadkowi, który mógł spowodować jego uszkodzenie,
 - 4.3. urządzenie działa nieprawidłowo.
5. W każdym z powyższych przypadków urządzenie musi zostać poddane naprawie przez odpowiednio wyszkolony personel.
6. Nie wolno odłączać urządzenia z gniazdka sieciowego ciągnąc za kabel zasilający, należy zawsze chwytać za wtyczkę.
7. Dostawca oraz producent nie ponoszą odpowiedzialności za ewentualnie wynikłe szkody materialne lub uszczerbki na zdrowiu, jeśli urządzenie było używane niezgodnie z przeznaczeniem, zostało niepoprawnie zainstalowane lub obsługiwane oraz było poddawane naprawom przez nieautoryzowany personel.



Prawidłowe usuwanie produktu (zużyty sprzęt elektryczny i elektroniczny)

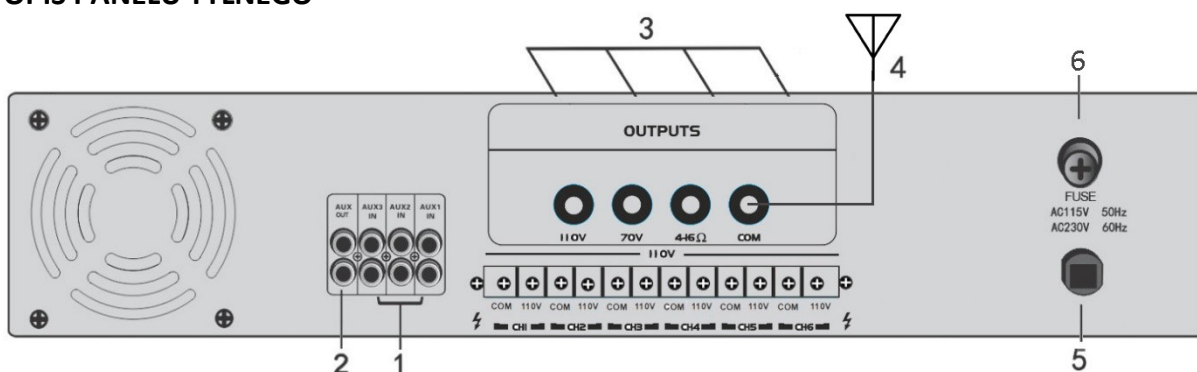
Jeżeli urządzenie nie będzie już nigdy więcej używane, wskazane jest przekazanie go do miejsca utylizacji odpadów, aby zostało zniszczone bez szkody dla środowiska.

OPIS PANELU PRZEDNIEGO



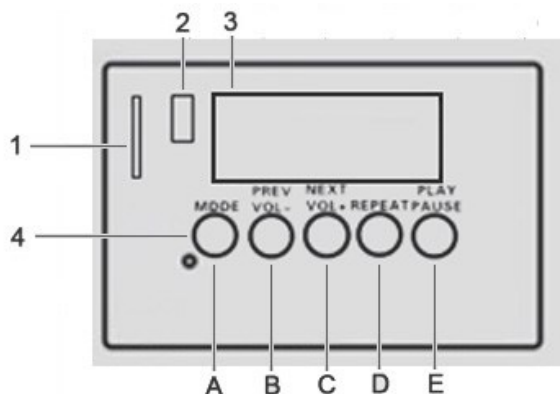
1. **Włącznik zasilania ON / OFF**
2. **Panel obsługi MP3 / Bluetooth**
3. **Wskaźniki LED**
4. **Regulacja niskich i wysokich tonów**
5. **Regulacja głośności AUX/MP3**
3 pokręta do regulacji poziomu głośności urządzeń podłączonych do wejść AUX1, AUX2, MP3/AUX3
6. **Regulacja głośności MIC**
3 pokręta do regulacji poziomu głośności mikrofonów podłączonych do wejść MIC1, MIC2, MIC3
7. **Regulacja głośności stref**
6 pokręteł do osobnej regulacji poziomu głośności każdej strefy
8. **Wejścia mikrofonowe MIC**

OPIS PANELU TYLNEGO



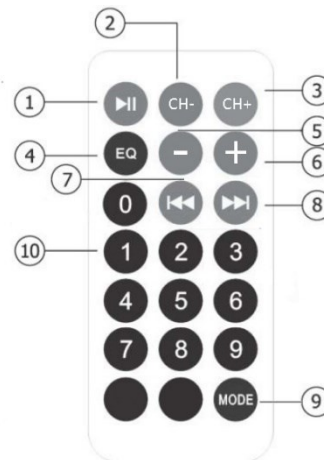
1. **Wejścia liniowe AUX1 - AUX3**
Złącza RCA do podłączania urządzeń audio z wyjściami liniowymi
2. **Wyjście liniowe AUX**
Złącza RCA do podłączenia urządzeń audio
3. **Terminal głośnikowy**
4-16Ω/70V/110V
4. **Masa linii głośnikowej oraz wejście antenowe**
5. **Gniazdo zasilania**
Złącze do podłączenia zasilania sieciowego
6. **Bezpiecznik**

OPIS PANELU ODTWARZACZA MP3



1. Slot karty SD
2. Złącze USB
3. Wyświetlacz LCD
4. Przyciski funkcyjne:
 - A **Mode**
Przyciśnij, aby wybrać źródło USB/SD/FM/Bluetooth
 - B **Prev / Vol-**
Przyciśnij, aby przejść do poprzedniego utworu / przyciśnij i przytrzymaj, aby zmniejszyć głośność
 - C **Next / Vol+**
Przyciśnij, aby przejść do kolejnego utworu / przyciśnij i przytrzymaj, aby zwiększyć głośność
 - D **Repeat**
Przyciśnij, aby odtwarzać w pętli
 - E **Play / Pause**
Przyciśnij, aby rozpocząć odtwarzanie / przyciśnij i przytrzymaj, aby zatrzymać odtwarzanie

OPIS PILOTA

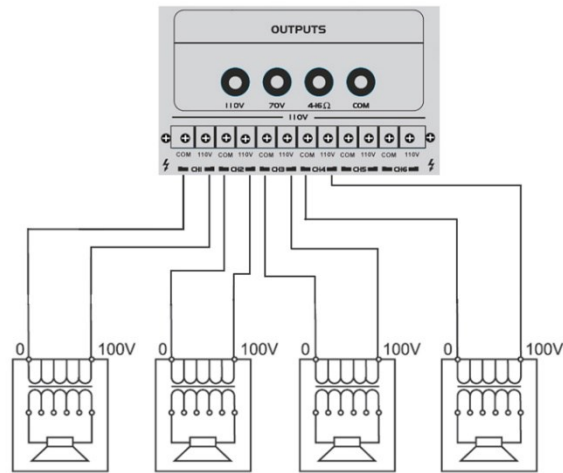


1. **Play / Pause**
Odtwarzanie / pauza
2. **CH-**
Poprzedni kanał
3. **CH+**
Następny kanał
4. **EQ**
Korekta dźwięku
5. **Vol-**
Regulacja głośności -
6. **Vol+**
Regulacja głośności +
7. **Wstecz**
Poprzedni utwór
8. **Do przodu**
Następny utwór
9. **Mode**
Wybór źródła USB/SD/FM/Bluetooth
10. **Przyciski numeryczne**

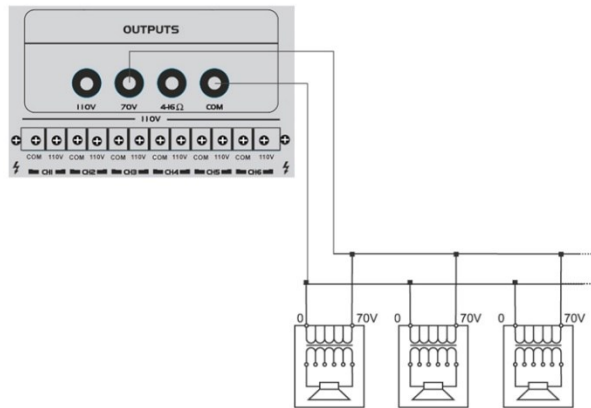
Programowanie stacji radiowych

Aby zaprogramować stacje radiowe należy wybrać źródło "FM" (przycisk MODE), a następnie przycisnąć przycisk PLAY, który rozpocznie automatyczne wyszukiwanie stacji. Znalezione stacje zapiszą się automatycznie na poszczególnych kanałach.

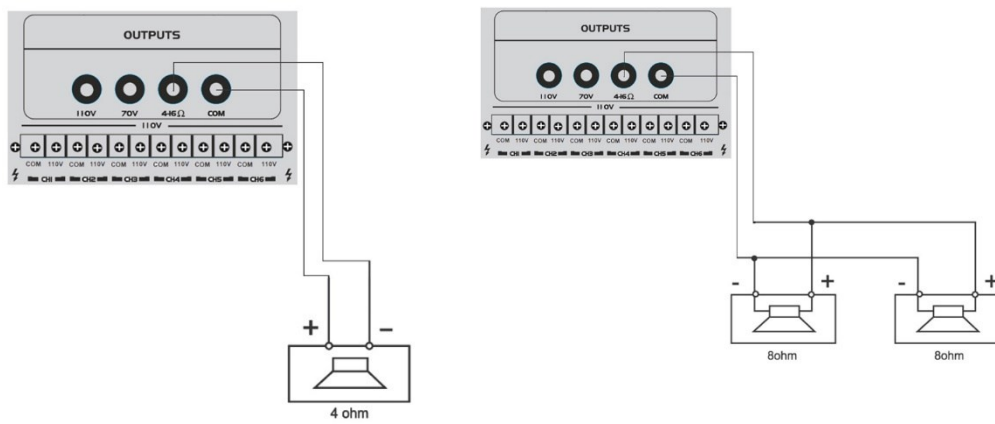
SCHEMAT PODŁĄCZEŃ



Schemat podłączeń głośników 100V



Schemat podłączeń głośników 70V



Schemat podłączeń głośników 4Ω i 8Ω

SPECYFIKACJA

	HQM1080BT	HQM1120BT	HQM1150BT	HQM1180BT	HQM1550BT
Moc wyjściowa	80W	120W	150W	180W	550W
Liczba stref nagłośnienia	Sześć niezależne regulowanych stref				
Wyjścia linii głośnikowych	4-16Ω, 70V, 100V				
Pasma przenoszenia	40Hz-18kHz				
Wejścia	AUX1, AUX2, AUX3 (CD/LINE): -14dB/10kΩ, RCA MIC1, MIC2, MIC3: -55dB/10kΩ, Jack 6.3				
Regulacja barwy	Bass: ±10dB dla 100Hz Treble: ±10dB dla 10kHz				
S/N	MIC: >70dB AUX: >76dB				
Współczynnik zawartości harmonicznych	THD: >0,1% dla 1kHz				
Odtwarzacz MP3	Obsługiwane formaty: MP3, WMA, WAC, ACC Transfer poprzez dysk 16GB lub przez Bluetooth				
Bluetooth	3.0				
Zasilanie	AC 230V/50Hz				
Zakres temperatur	0-40°C				
Wymiary (szer./dł./wys.)	480×330×85mm			480×390×85mm	

Importer:

Alarm-Tech System Zabezpieczeń

31-546 Kraków ul. Mogilska 104

www.hqm.pl

Wyprodukowano w ChRL.