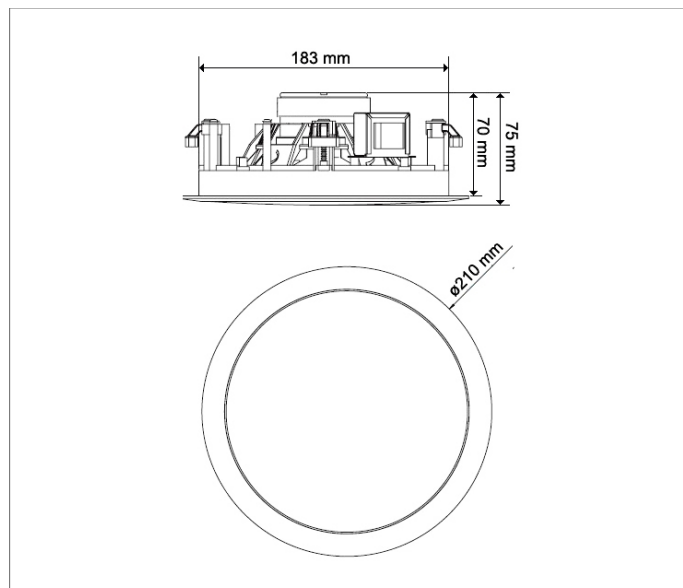


Głośnik HQM-610SO



Zdjęcie produktu



Schemat i rozmiary

DANE TECHNICZNE



Moc: 2W/ 4W/ 8W/ 16W/ 20W



Pasmo.: 50Hz - 20kHz



Efektywność: 88dB



Głośnik dwudrożny



Rodzaj: sufitowy



Głośnik wewnętrzny



HQM-610SO	
Ogólne	
Rodzaj głośnika	Sufitowy, okrągły
Typ	Pasywny
Moc	
Moc maksymalna	20W
Moc wyjściowa na odczepie linii 100V	2W/4W/8W/16W
Moc wyjściowa na odczepie niskoomowym	20W
Emisja dźwięku	
Efektywność	88dB/1W/1m
Pasma przenoszenia	50Hz - 20kHz
Technologia pracy	
Głośnik dwudrożny	Głośnik niskotonowy: 1x5.25" Głośnik wysokotonowy: 1x0.75"
Impedancja pojedynczego głośnika	8Ω
Napięcie wejściowe	100V / 8Ω
Inne	
Zastosowanie	Wewnątrz obiektu
Materiał obudowy	ABS
Kratka ochronna	Aluminiowa
Kolor	Biały (RAL 9016)
Wilgotność	0~95%
Temperatura pracy	-25°C ~ 55°C
Waga	1.6kg
Otwór montażowy	ø183mm
Wymiary	ø210x75mm